

# FEIRA DE FORMATURAS E EVENTOS 2016

## BLOCO 05 - CANTINA

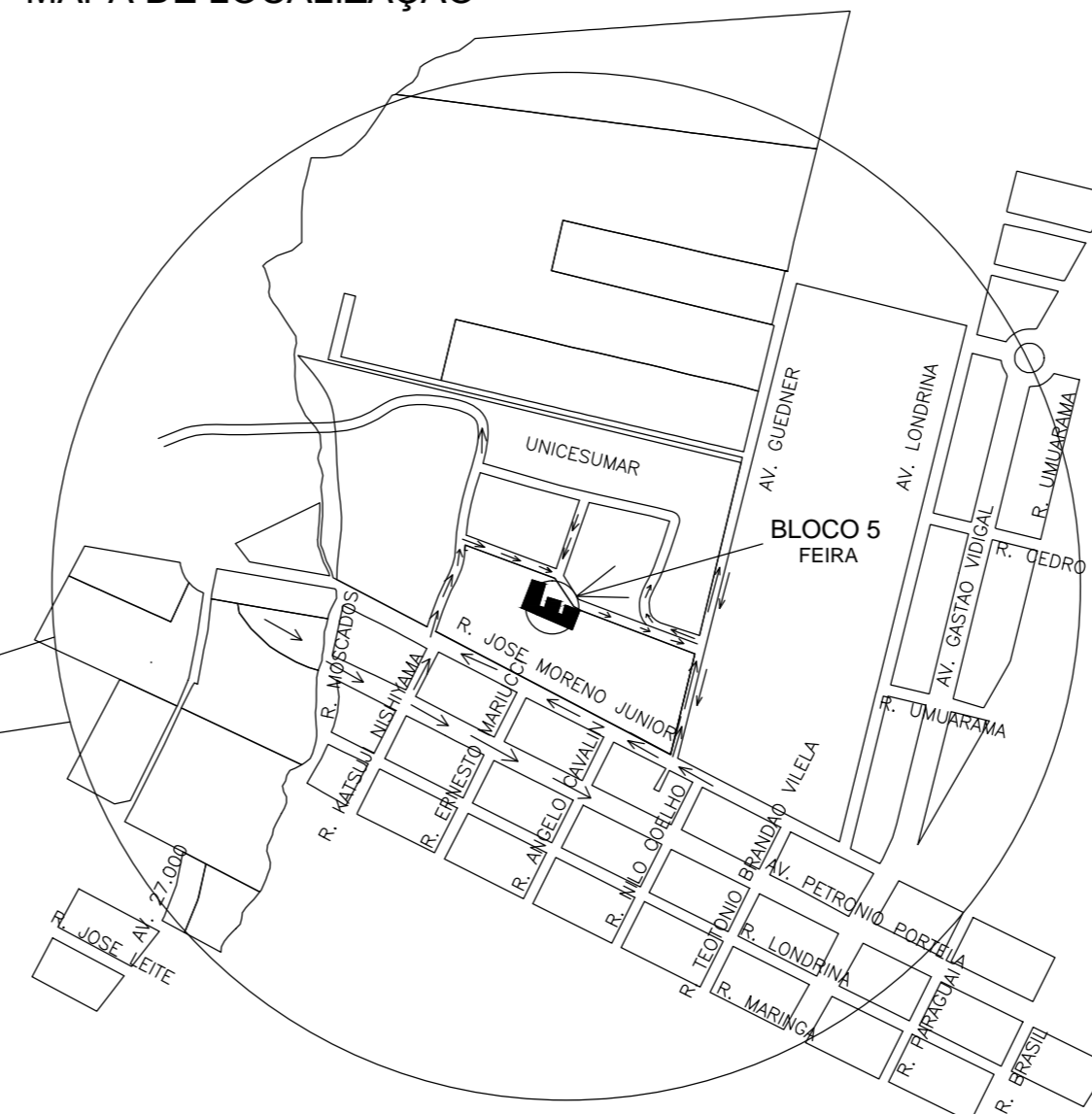
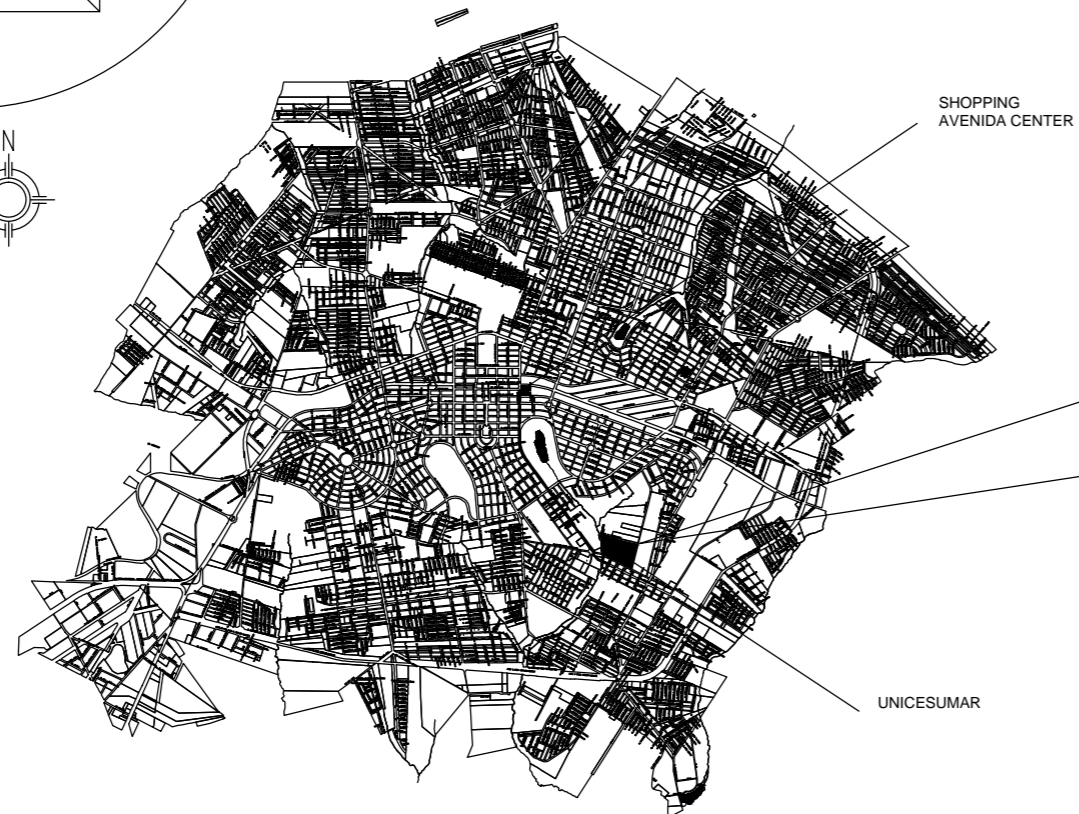
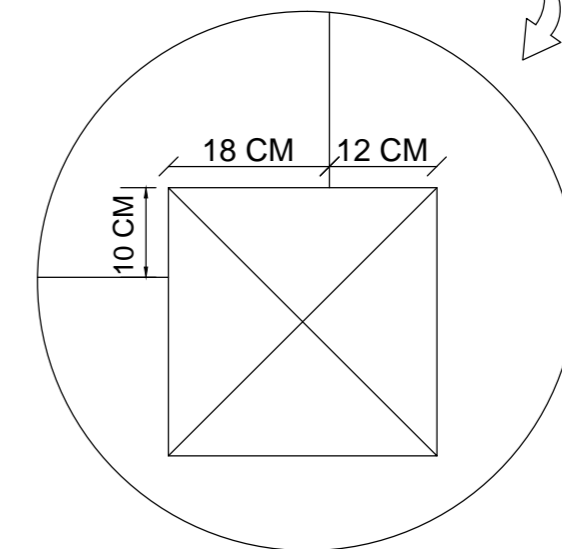
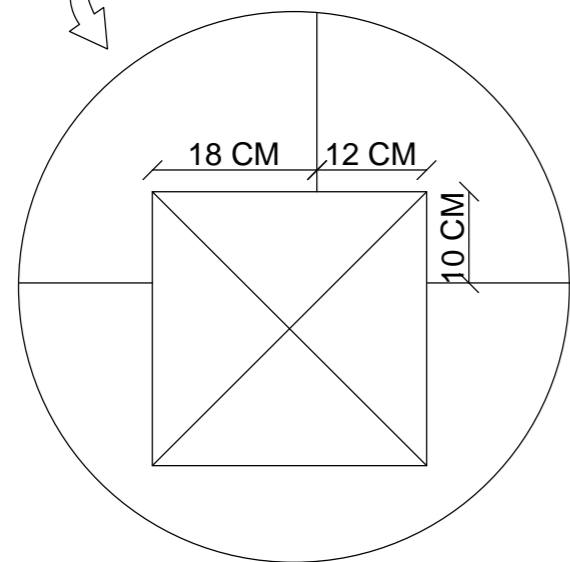
← ACESSO AO ESTACIONAMENTO

ACCESSO AO ESTACIONAMENTO →



ESCALA HORIZONTAL 1:75

MAPA DE LOCALIZAÇÃO



PILAR 01 AO 07 ALTURA MAX. APROVEITAVEL DE 5,0 METROS  
 PILAR 08 AO 14 ALTURA MAX. APROVEITAVEL DE 2,9 METROS